

Hinweise für den Vermittler zu Kauf-, Verkaufs- und Umtauschtaufträgen

Sie können Ihre Aufträge per Fax an +352 26097 8800 oder per Post an DWS Investment S.A., B.P. 766, L-2017 Luxemburg senden.

Kaufauftrag

Käufe sind in einzelne Investmentkonten oder aber in ein Portfolio mit einer vorgegebenen Prozentverteilung möglich.

Verkaufsauftrag

Verkäufe sind aus einzelnen Fonds oder aus einem Portfolio mit einer vorgegebenen Prozentverteilung möglich.

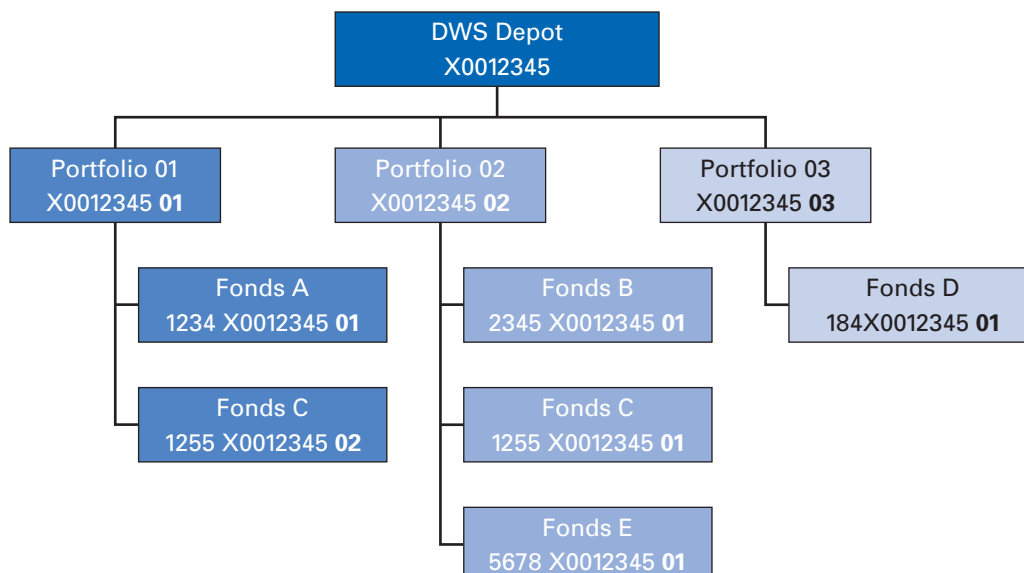
Umtausch

Umtäusche sind in einen einzelnen Fonds möglich. Wichtig ist die Angabe der Portfolio-Nummer des Zielfonds, damit eine korrekte Zuordnung erfolgen kann. Umtäusche in ein Portfolio sind nur möglich, wenn im Zielfonds bereits eine Prozentverteilung vorgegeben ist.

Regelmäßige Umtauschtaufträge sind nur bei Fonds der DWS in Beträgen möglich. Bei Fonds fremder Kapitalanlagegesellschaften können nur Anteile getauscht werden.

Die Portfolio-Unternummer und die Investmentkonto-Unternummer sind nicht zwangsläufig identisch. Bitte beachten Sie dies bei der Auftragserteilung. Die Investmentkonto-Unternummer wird fortlaufend chronologisch und unabhängig von der Portfolio-Unternummer vergeben.

Beispiel für die Eröffnung eines Investmentkontos: In Portfolio X0012345 03 (die 03 entspricht der Portfolio-Unternummer) soll der Fonds DWS Vermoögensbildungsfonds I erworben werden. Wenn dieser Fonds bisher in keinem Portfolio dieses Kunden besteht, wird für ihn im Portfolio X0012345 03 ein Investmentkonto mit der Investmentkontonummer 184X0012345 01 eröffnet (Hier ist die 01 die Investmentkonto-Unternummer und Bestandteil der Investmentkontonummer).



Auftragserteilung per Fax

Aufträge sollen gemäß Punkt 3 unserer Allgemeinen Geschäftsbedingungen schriftlich eingereicht werden. In der Regel führen wir Aufträge, die uns per Fax erreichen, ebenfalls aus. Wir möchten jedoch darauf hinweisen, dass wir die Auftragserteilung per Fax ausschließlich aus Kulanz akzeptieren. Es besteht daher kein Rechtsanspruch auf die Ausführung eines Fax-Auftrages. Auch besteht kein Anspruch darauf, dass der Vermittler über die Nichtausführung unterrichtet wird. Die DWS Fondsplattform behält sich vor, aus Sicherheitsgründen in bestimmten Fällen das Original des Auftrages anzufordern. Dies erfolgt, falls möglich, zeitnah per Rückfax an den Faxabsender oder per Post an den Kunden. Die Ausführung der Aufträge erfolgt in diesen Fällen erst nach Eingang des Originals.

